



AGRITEC – Böschungsmäher BC300/BC350



Kurzbeschreibung BC300/BC350

Der **AGRITEC** Böschungsmäher der Baureihe BC300 und BC350 wurde speziell für **Schmalspurtraktoren** ab 100 cm bzw. 120 cm Spurbreite entwickelt. Damit ist er für die Pflege von kommunalen und privaten Grün- u. Parkanlagen geeignet.

Durch den hohen Anschlusspunkt des ersten Armes ist er sehr **wendig** und dadurch **vielseitig** einsetzbar.

Dank der **innovativen** Technik und der **komfortablen** Bedienung ist das Böschungsmähen einfach und bequem.

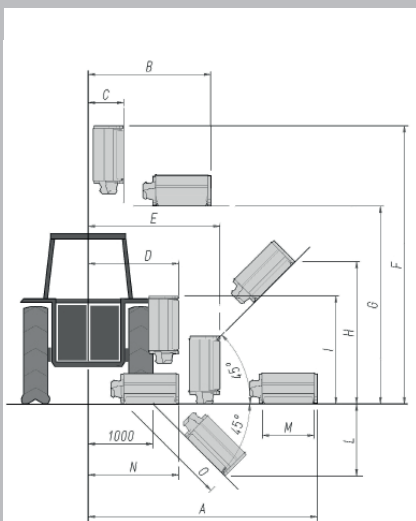
Hochwertige Verarbeitung und leistungsfähige Komponenten sind Garantien für eine überzeugende Arbeitsqualität.

Bei BC300 wird der Hydraulikmotor direkt auf der Zapfwelle angebaut.

Landschaftspflege mit Maß
Böschungsmähen einfach und bequem!

Modell	Arbeitsbreite	Auslegearm	Gewicht Ausleger	Kraftbedarf Traktor	Traktorgewicht / min.	Traktorspurbreite	Winkelkopf	Liter	Liter/min
BC300	80 cm	310 cm	310 kg	ab 16 PS	>800 kg	>100 cm	230°	65	40
BC350	80 cm	355 cm	455 kg	ab 25 PS	>1000 kg	>120 cm	230°	75	56

Abmessungen (cm)													
Modell	A	B	C	D	E	F	G	H	I	L	M	N	O
BC300	302	127	-	-	-	389	244	-	-	-	80	-	181
BC350	345	165	65	90	230	440	300	245	200	135	80	140	190



Technische Merkmale

- Heck- oder Frontanbau (nur BC300) Dreipunkt KAT.1
- Ausführung mit **Spannketten**
- Werkzeugkopf mit **Schwimmstellung**
- Bedienung **über Steuerhebel**, opt. elektrische Steuerung erhältlich
- Mähkopf **80 cm**
- Rotor mit **zwei Drehrichtungen**
- **Heckenschere** 135 cm opt. erhältlich

AGRITEC-Fachhändler

AGRITEC GmbH
 Gersdorfer Straße 1-5 D-68804 Altlußheim
 tel +49 6205 3949-810 fax +49 6205 3949-849

www.**AGRITEC**.de