



# AGRITEC – Böschungsmäher BC300/BC350



## Kurzbeschreibung BC300/BC350

Der **AGRITEC** Böschungsmäher der Baureihe BC300 und BC350 wurde speziell für **Schmalspurtraktoren** ab 100 cm Spurbreite entwickelt. Damit ist er für die Pflege von kommunalen und privaten Grün- u. Parkanlagen geeignet.

Durch den hohen Anschlusspunkt des ersten Armes ist er sehr **wendig** und dadurch **vielseitig** einsetzbar.

Dank der **innovativen** Technik und der **komfortablen** Bedienung ist das Böschungsmähen einfach und bequem.

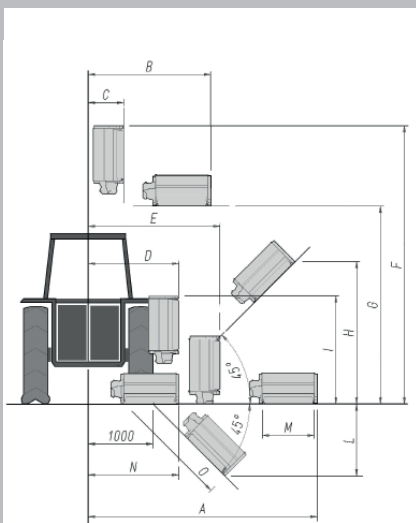
Hochwertige Verarbeitung und leistungsfähige Komponenten sind Garantien für eine überzeugende Arbeitsqualität.

Bei BC300 wird der Hydraulikmotor direkt auf der Zapfwelle angebaut.

**Landschaftspflege mit Maß**  
**Böschungsmähen einfach und bequem!**

Modell	Arbeitsbreite	Auslegearm	Gewicht Ausleger	Kraftbedarf Traktor	Traktorgewicht / min.	Traktorspurbreite	Winkelkopf	Liter	Liter/min
BC300	80 cm	310 cm	310 kg	ab 16 PS	>800 kg	>100 cm	230°	65	40
BC350	80 cm	355 cm	455 kg	ab 25 PS	>1000 kg	>120 cm	230°	75	56

Abmessungen (cm)													
Modell	A	B	C	D	E	F	G	H	I	L	M	N	O
BC300	302	127	-	-	-	389	244	-	-	-	80	-	181
BC350	345	165	65	90	230	440	300	245	200	135	80	140	190



## Technische Merkmale

- **Heck-** oder **Frontanbau** (nur BC300) Dreipunkt KAT.1
- Ausführung mit **Spannketten**
- Werkzeugkopf mit **Schwimmstellung**
- Bedienung **über Steuerhebel**, opt. elektrische Steuerung erhältlich
- Mähkopf **80 cm**
- Rotor mit **zwei Drehrichtungen**
- **Heckenschere** 135 cm opt. erhältlich

AGRITEC-Fachhändler

**AGRITEC** GmbH  
 Gersdorfer Straße 1-5 D-68804 Altlußheim  
 tel +49 6205 3949-810 fax +49 6205 3949-849

www.AGRITEC.de

